

SDF6800DN

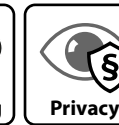
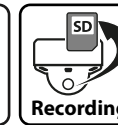
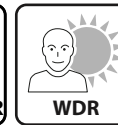
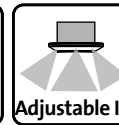
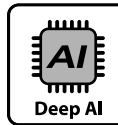
DOMERA®

Cámara Ultra HD, 8 MP, H.265, día/noche, WDR, PoE, clasificación de objetos Deep AI, aplicaciones EdgeAnalytics AI, objetivo ojo de pez, vista panorámica de 360°, ajuste fino motorizado, sistema de montaje variable Domera®



reddot winner 2022

ONVIF | M S T



La SDF6800DN es una cámara de red con un objetivo ojo de pez especialmente adaptado al sensor de imagen, posibilitando con ello la captación de un semiespacio completo con una vista panorámica de 360°. Está disponible con una resolución de 8 MP en una carcasa como antivandálica.

Domera® OS

Las cámaras están dotadas del aislado sistema operativo Linux Domera® OS. Junto con un núcleo con soporte a largo plazo (LTS), ofrece amplias funciones de seguridad como la desactivación de puertos no utilizados o la imposición de contraseñas fuertes. Además, Domera® OS soporta una autenticación segura de red (IEEE 802.1X) y una transmisión de datos codificada (TLS 1.2/AES-256). Todos los componentes de software están sometidos a una permanente vigilancia, mantenimiento y actualización, asegurando la eficacia de todas las medidas mediante pruebas de penetración externas periódicas.

Análisis IA - clasificación de objetos basada en Deep AI

La cámara está dotada de una red neuronal entrenada intensamente que analiza las imágenes captadas en alta resolución e independientemente de movimientos en el fondo (zonas verdes, láminas de agua, etc.) y que clasifica los objetos definidos (personas, vehículos, etc.) de forma fiable y en tiempo real. Los datos registrados son enviados con el flujo de vídeo al sistema de grabación Dallmeier para su evaluación y almacenamiento y están disponibles para el procesamiento posterior con las aplicaciones EdgeAnalytics integradas.

Análisis IA - EdgeAnalytics AI Apps

Las aplicaciones EdgeAnalytics AI integradas usan los datos brutos de la clasificación de objetos basada en Deep AI para valorar los procesos registrados según los criterios específicos de diferentes casos de aplicación. La Line Crossing App, por ejemplo, detecta el cruce de una línea definida por un objeto relevante (persona, vehículo, etc.) y genera el aviso correspondiente con hora y dirección de movimiento. Las distintas aplicaciones de conteo, en cambio, determinan de manera cíclica el número de personas o vehículos en un área definida y alertan al exceder un valor umbral fijado. Los avisos de resultado y valores generados completan los datos brutos ya incluidos en el flujo de vídeo y pueden ser mostrados y evaluados con un software de cliente de Dallmeier.

Ajuste fino motorizado

La cámara está equipada con un mecanismo motorizado para el preciso ajuste fino del sensor de imagen a través de la red. El control remoto se efectúa mediante la interfaz de usuario de Domera® OS y permite una adaptación fácil del eje horizontal a la escena captada.

Iluminación IR ajustable

La iluminación homogénea de los modelos IR está integrada de forma discreta bajo la pantalla traslúcida de carcasa y puede adaptarse individualmente a la escena captada. La intensidad luminosa de los cinco LEDs semi-discretos de alto rendimiento puede ser ajustada individual e independientemente. De este modo, se pueden evitar en su amplia mayoría efectos perturbadores, tales como reflejos de paredes blancas al lado del área de captación.

EdgeRecording

La cámara permite la grabación de dos flujos de vídeo en paralelo (datos de audio y de análisis incluidos) con diferentes ajustes en una tarjeta SD integrada (opcional). La grabación local es activada por un evento de EdgeAnalytics, pudiendo definir la duración previa y posterior. Adicionalmente, es posible transmitir el primer flujo de vídeo, como es habitual, a un sistema de grabación para la grabación permanente.

Características adicionales

- Campo de visión horizontal de 360° y vertical de 90°
- Compresión de vídeo H.264, H.265, MJPEG
- Rango dinámico WDR/HDR soportado
- EdgeStorage (búfer) o EdgeRecording (dos pistas)
- Sensor de luz ambiental y filtro de corte IR removible
- Conmutación automática de los preajustes para día y noche
- Sensor de posición para la orientación automática (pared, techo)
- Funciones conformes con el RGPD para la protección y seguridad de datos
- Carcasa de empotrar probada según UL 2043 "plenum rated"
- Compatible con ONVIF Profile M, Profile S y Profile T
- Protocolo de red MQTT soportado

Cámara Ultra HD, 8 MP, H.265, día/noche, WDR, PoE, clasificación de objetos Deep AI, aplicaciones EdgeAnalytics AI, objetivo ojo de pez, vista panorámica de 360°, ajuste fino motorizado, sistema de montaje variable Domera®

EdgeAnalytics AI Essential Apps incluidas



La **AI Motion Detection App** analiza el contenido completo de la imagen y detecta de forma fiable todos los movimientos causados por personas o vehículos. Los resultados de movimiento son enviados junto con el flujo de vídeo al sistema de grabación. Desde ese momento, están disponibles con metadatos como tipo de objeto, hora y posición para la evaluación concreta mediante software de cliente de Dallmeier.



La **AI Tamper Detection App** se usa de manera convencional para la detección y aviso de intentos de sabotaje en la cámara. La aplicación reconoce un cambio general de la escena captada, como el que se produce típicamente al girar o inclinar la cámara con la mano, y emite en el acto el correspondiente aviso.



La **AI Loitering Detection App** analiza el movimiento de las personas detectadas por las redes neuronales y evalúa su tiempo de permanencia en una zona sensible definida. Si se excede el umbral definido del tiempo de permanencia, se puede mostrar al operador el correspondiente aviso. Al mismo tiempo, mediante la emisión de una grabación de audio, es posible invitar a los intrusos a que abandonen el área.



La **AI Intrusion Detection App** permite la definición de zonas protegidas y emite un mensaje en cuanto un objeto entra en ellas. El tipo de objeto relevante para el mensaje puede ser definido, por ejemplo, como persona o vehículo. Para dirigir la atención de los operadores, pueden ser definidas pre-zonas para cada zona protegida, permitiendo escalar los mensajes.



La **AI Line Crossing App** envía un mensaje en cuanto una persona o un vehículo cruza una línea virtual dibujada en la imagen. Es posible excluir eficazmente cruces intrascendentes de las líneas virtuales, por ejemplo, por animales. Así, un operador se distrae menos y puede concentrarse mejor en las observaciones realmente relevantes.














La **AI People Counting App** analiza el contenido completo de la imagen en un ciclo establecido y determina el número de personas presentes en áreas definidas. Objetos irrelevantes son descartados eficazmente mediante la clasificación de objetos basada en una red neuronal obteniendo un resultado de conteo lo más preciso posible. Además, puede emitirse un mensaje cuando se supera un valor umbral establecido.



La **AI Vehicle Counting App** permite la división de grandes escenas en diferentes zonas y determina de manera cíclica el número de objetos. Tras una clasificación de objetos precisa basada en una red neuronal, se facilita inmediatamente el número de vehículos existentes. Además, puede emitirse un mensaje cuando se supera un valor umbral establecido.

Cámara Ultra HD, 8 MP, H.265, día/noche, WDR, PoE, clasificación de objetos Deep AI, aplicaciones EdgeAnalytics AI, objetivo ojo de pez, vista panorámica de 360°, ajuste fino motorizado, sistema de montaje variable Domera®

Cámara	
	<p>008355 SDF6800DN Cámara Ultra HD, 8 MP, H.265, día/noche, Deep AI/VCA, WDR, PoE, carcasa de empotrar Domera®, pantalla de diseño negra con permeabilidad de IR¹⁾, objetivo ojo de pez F2.8 / 1,6 mm</p>
Iluminación (series RDF6000DN y RDF5000DN, SDF6800DN)	
	<p>008406 Domera® Dual Matrix LED Ring Iluminación para la carcasa de empotrar Domera®, cinco LEDs IR y cinco LEDs de luz blanca, conmutación controlada por eventos entre iluminación IR y blanca, control individual de la intensidad de cada LED o adaptación automática a la escena capturada recomendada para modelos con objetivo de 4,5–9,7 mm o ojo de pez (sólo ex fábrica)</p>
Pantalla de carcasa	
	<p>008529 Domera® Housing Cover Aluminium Black Pantalla de aluminio para carcasa de empotrar Domera®, combinable con el Domera® Surface Mount Adapter y Domera® Wall Bracket, negra, no combinable con cámaras con el Domera® Dual Matrix LED Ring</p>
	<p>008410 Domera® Housing Cover Aluminium White Pantalla de aluminio para carcasa de empotrar Domera®, combinable con el Domera® Surface Mount Adapter y Domera® Wall Bracket, blanca, no combinable con cámaras con el Domera® Dual Matrix LED Ring</p>
Adaptador	
	<p>008407 Domera® Surface Mount Adapter Adaptador para el montaje en superficie de una carcasa de empotrar Domera®, cable de seguridad incluido, policarbonato, blanco</p>
	<p>009177 Domera® Surface Mount Adapter Aluminium Adaptador para el montaje en superficie de una carcasa de empotrar Domera®, cable de seguridad incluido, aluminio, blanco (disponible a partir de mediados de junio de 2024)</p>
	<p>008209 Domera® Wall Bracket Soporte multifuncional para el montaje de una carcasa de empotrar Domera® en una pared o mástil, compatible con el Mountera® Vandalproof Pole Adapter y Mountera® Box, cable de seguridad incluido, aluminio, blanco</p>
Extensiones	
	<p>008421 Domera® Breakout Cable Latiguillo con 1x entrada de audio, 1x salida de audio, 2x entrada de contacto, 2x salida de contacto, 1x alimentación eléctrica</p>
	<p>008976 Domera® SDF Internal Audio OUT Upgrade Ampliación de una cámara de la serie Domera® SDF con un amplificador BF 1,4 W para la salida de audio a través del altavoz integrado, recomendada para el uso como interfono (ampliación sólo posible en fábrica)²⁾</p>
Ampliaciones de memoria	
	<p>008275 SD Card microSDHC 32 GB Tarjeta SD microSDHC 32 GB para la ampliación de la memoria de las cámaras, App Performance Class 1 (A1)</p>
	<p>008276 SD Card microSDHC 64 GB Tarjeta SD microSDHC 64 GB para la ampliación de la memoria de las cámaras, App Performance Class 1 (A1)</p>

1) Montaje sin herramientas, 70% de transmisión IR, 10% de transmisión de luz blanca

2) Salida de audio a través del altavoz integrado no soportada en combinación con el Domera® Breakout Cable

Cámara Ultra HD, 8 MP, H.265, día/noche, WDR, PoE, clasificación de objetos Deep AI, aplicaciones EdgeAnalytics AI, objetivo ojo de pez, vista panorámica de 360°, ajuste fino motorizado, sistema de montaje variable Domera®

Alimentación eléctrica



004316

PoE Midspan 30 W

Fuente de alimentación Midspan, 1x puerto Ethernet, 10/100/1000Base-T, 802.3at, 802.3af, 30 W

Licencias y garantía incluidas

DLC - Camera Support Level Premium

Licencia para el uso de los servicios de soporte del Support Level Premium para 60 meses

DLC - Camera Software Update

Licencia para la actualización de Domera® OS con correcciones de errores, updates de funciones, upgrades de funciones y updates de seguridad³⁾ para 60 meses, Licencia para la actualización de la red neuronal para la clasificación de objetos para 60 meses

DLC - EdgeAnalytics AI Essential Apps

Licencia ilimitada para el uso de las aplicaciones EdgeAnalytics AI Essential (AI Motion Detection, AI Tamper Detection, AI Loitering Detection, AI Intrusion Detection, AI Line Crossing, AI People Counting, AI Vehicle Counting) basadas en la red neuronal para la clasificación de objetos (persona, animal, coche, vehículo grande, vehículo de dos ruedas)

DLC - VCA Functions

Licencia ilimitada para el uso de la función VCA (VCA Motion Detection, VCA Tamper Detection, VCA Intrusion Detection, VCA Line Crossing) basada en la detección de movimiento

Camera Hardware Warranty

Garantía "Bring-in" extendida de 60 meses en total

Licencia opcional

008419

DLC - Audio IN/OUT and Intercom

Licencia para el uso de la interfaz de entrada/salida de audio, compresión de audio G.711, AAC u Opus, recomendada para el uso como interfono (requiere hardware adicional)

3) Se pondrán a disposición updates de seguridad para vulnerabilidades CVE relevantes que se den a conocer (sujeto a su factibilidad técnica) durante todo el plazo de vigencia del mantenimiento de software.

Cámara Ultra HD, 8 MP, H.265, día/noche, WDR, PoE, clasificación de objetos Deep AI, aplicaciones EdgeAnalytics AI, objetivo ojo de pez, vista panorámica de 360°, ajuste fino motorizado, sistema de montaje variable Domera®

Sensor	
Tipo	1/1,7" CMOS
Número de píxeles de sensor	12 MP
Sensibilidad lumínica	Modelos con iluminación IR: 0 lux (IR LED ON) Modelos sin iluminación IR: < 0,05 lux (F1.4, AGC ON)
Rango dinámico	92 dB
Relación señal/ruido	> 50 dB

Objetivos	
Tipo	Ojo de pez
Formato / Montura	1/1,7" Board Lens
Distancia focal	1,6 mm
Apertura de diafragma	F2.8
Distancia mínima del objeto	0,5 m
Corrección IR	Sí
Campo de visión horizontal	360°
Campo de visión vertical	90°
Vista panorámica	360°

Formato y codificación	
Estándares de vídeo	SDTV (PAL/NTSC), HDTV (SMPTE 296M, SMPTE 274M)
Resolución 1:1	8 MP (2880 × 2880) @ 25/30 ips 6 MP (2448 × 2448) @ 25/30 ips 4 MP (1984 × 1984) @ 25/30 ips
Compresión de vídeo	H.264, H.265, MJPEG
Tasa de imágenes	Hasta 30 ips
Tasa de bits de vídeo	1 – 50 Mbps, tasa de bits constante o variable con opción de priorizar la calidad de imagen ⁴⁾
Streaming de vídeo	Hasta 3 flujos simultáneos con diferentes configuraciones
Compresión de audio ⁵⁾	G.711 (A-LAW, µ-LAW), AAC, Opus
Tasa de bits de audio ⁵⁾	64 kbps (G.711), 48 – 96 kbps (AAC, Opus)
Transmisión de streaming en vivo	Unicast, Multicast
Número de flujos en vivo / clientes	Hasta 5 flujos con hasta 16 Mbps simultáneos

Grabación	
Fuente pista 1	Codificador 1
Fuente pista 2	Codificador 2
Gestión de almacenamiento y pistas	Automática, manual, priorizando pista
Activación de la grabación	Eventos del análisis VCA e IA (duración de grabación antes y después del evento ajustable)
Limitación de la antigüedad de imagen	Soportada (desde 1 hora hasta 360 días)
Datos de análisis y evento	Base de datos integrada (para análisis VCA e IA)
Medio de almacenamiento ⁶⁾	Tarjeta SD opcional (microSDXC min. Class 10, UHS Class 1, App Performance Class 1)

4) Limitada a 12 Mbps con EdgeAnalytics activo. Si no es suficiente la tasa de bits disponible, no se adaptará la calidad de imagen sino la tasa de imágenes.

5) Licencia opcional requerida para el uso de la interfaz de entrada/salida de audio (DLC - Audio Line IN/OUT).

6) Tenga en cuenta que las tarjetas SD con App Performance Class 2 (A2) no son soportadas.

Cámara Ultra HD, 8 MP, H.265, día/noche, WDR, PoE, clasificación de objetos Deep AI, aplicaciones EdgeAnalytics AI, objetivo ojo de pez, vista panorámica de 360°, ajuste fino motorizado, sistema de montaje variable Domera®

Funciones	
Conmutación día/noche	Detección de luz ambiental y filtro de corte IR removible (ICR), umbral de conmutación ajustable
Modo blanco y negro	Automático (en modo noche o con poca luz), On, Off
Obturador electrónico automático	1/1–1/8000 s
Límite de obturador lento	1/1–1/1000 s
Función digital de volteo	Horizontal, vertical o en ambos ejes
Reducción digital de ruido	3D-DNR (ajustable en 10 niveles)
Preajustes de exposición (Presets)	Universal, interior, exterior, Casino, Low-Light, definido por el usuario (con conmutación día/noche automática)
Corrección de exposición	-2 EV (valor de exposición) hasta + 2 EV (ajustable en 200 niveles)
Medición de exposición	Medición matricial (medición de luz de la escena completa), medición central, medición puntual
Control de luminosidad	Automático (ALC), manual
Control de ganancia	Automático (AGC) incluyendo límite de ganancia ajustable
Balance de blancos	Automático: ATW (Auto Tracking White Balance), One-Push AWB (Automatic White Balance) Fijo: 2800K, 4000K, 5000K, 6500K y 7500K
Privacy Zone Masking	Definición de hasta 16 zonas de privacidad (hasta el 100% de la imagen)
Aviso de alarma	Mediante protocolo DaVid a PGuard advance
Disparador de alarma	Estado EdgeStorage, entrada de contacto, expiración del certificado, intervalo de servicio
Aplicaciones EdgeAnalytics AI (Essentials)	AI Motion Detection, AI Tamper Detection, AI Loitering Detection, AI Intrusion Detection, AI Line Crossing, AI People Counting, AI Vehicle Counting
Clases de objetos de EdgeAnalytics	Persona, animal, coche, vehículo grande, vehículo de dos ruedas
Acciones de EdgeAnalytics	Conmutación de relés y LEDs, salida de audio, mensaje por MQTT, HTTP y e-mail

Protocolos	
Protocolos de Ethernet	IPv4 (ARP, ICMP, IGMPv2/IGMPv3), UDP, TCP, LLDP, CDP (v1,v2), DSCP (QoS), DNS, DHCP, NTP, HTTP/HTTPS, RTSP/RTP/RTCP, SNMP (v1, v2c, v3), MQTT
Protocolos de Ethernet en preparación	IPv6 (NDP, ICMPv6, MLDv1/MLDv2, SLAAC, RDNSS), UDPv6, TCPv6, DNSv6, DHCPv6, LDAP
Protocolos de comunicación	DaVid, DaVidS, ONVIF Profile M, ONVIF Profile S, ONVIF Profile T, SNMP (v1, v2c, v3)
Seguridad	Encriptación HTTPS, SSL/TLS 1.2 (AES), control de acceso a red según IEEE 802.1X

Conexiones	
Ethernet	1x RJ45, 10BASE-T-/100BASE-TX PoE
Entrada de audio ^{7) 8)}	1x 3,5 mm conector jack para conector estéreo Nivel de entrada: máx. 2,83 V _{p-p} Impedancia de entrada: 29 kΩ
Salida de audio ^{7) 8)}	1x 3,5 mm conector jack para conector estéreo Nivel de salida con carga de 10 kΩ: máx. 3,11 V _{p-p} Impedancia de salida: 320 Ω
Interfaz contacto E/S ⁷⁾	2x entrada de contacto / 2x salida de contacto
Entrada de alimentación ⁷⁾	1x clema de conexión bipolar

Iluminación LED (opcional)	
Tipo	Cinco LEDs IR semi-discretos de 850 nm Cinco LEDs de luz blanca
Intensidad	Ajustable individualmente por LED
Alcance IR	Hasta aprox. 30 m
Ángulo de emisión IR	Hasta aprox. 90° por LED, regulado adaptativamente según distancia focal
Umbral de conmutación día/noche	Ajustable

7) Disponible sólo en combinación con el Domera® Breakout Cable opcional.

8) Licencia opcional requerida para el uso de la interfaz de entrada/salida de audio (DLC - Audio Line IN/OUT)

Cámara Ultra HD, 8 MP, H.265, día/noche, WDR, PoE, clasificación de objetos Deep AI, aplicaciones EdgeAnalytics AI, objetivo ojo de pez, vista panorámica de 360°, ajuste fino motorizado, sistema de montaje variable Domera®

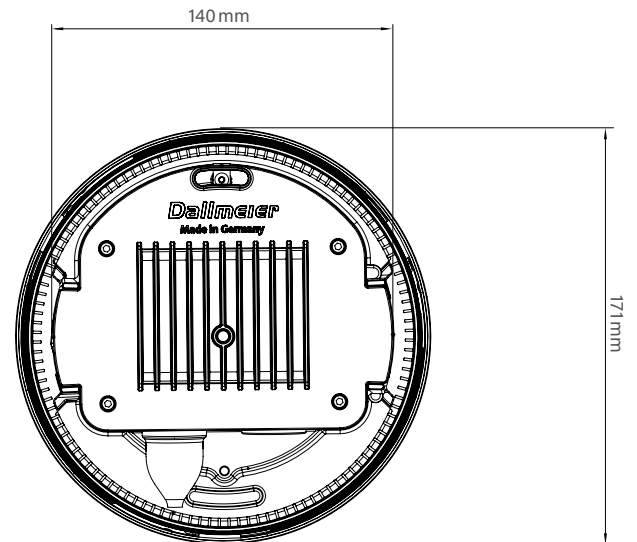
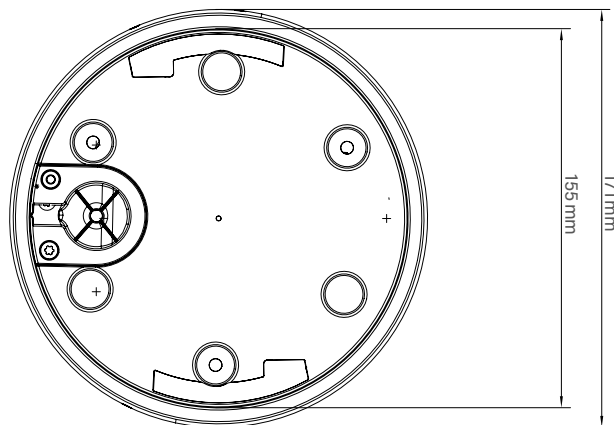
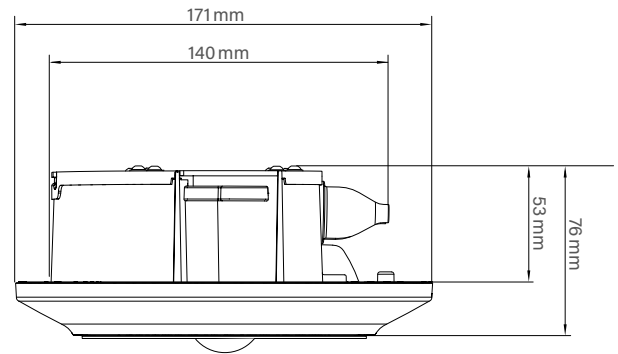
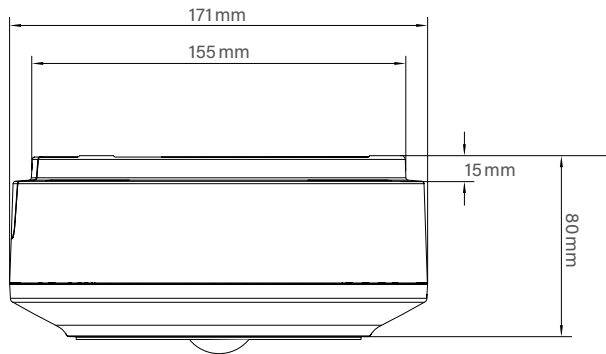
Características eléctricas	
Alimentación eléctrica	PoE (Class 0) 24 V DC - 48 V DC ±5% (con el Domera® Breakout Cable)
Estándar PoE	IEEE 802.3af
Consumo de potencia	Máx. 12 W
Características mecánicas	
Dimensiones	Aprox. Ø 171 x H 76 mm (H 80 con el adaptador de superficie)
Peso	Aprox. 1,2 kg (1,4 kg con el adaptador de superficie)
Ajuste	Ajuste fino motorizado a través de la red
Protección antivandálica	Sí
Grado de protección IK	IK10
Grado de protección IP	IP55 (montaje en techo o en combinación con el Domera® Surface Mount Adapter) IP66 (en combinación con el Domera® Wall Bracket o el Domera® Surface Mount Adapter Aluminium)
Color	Carcasa de empotrar, negra Pantalla de carcasa, negra
Condiciones ambientales	
Temperatura de funcionamiento	-40°C hasta +50°C (pico hasta +65°C, no permanente)
Temperatura de inicio	-25°C hasta +50°C
Humedad relativa	0% - 90% RH, sin condensación
Compatibilidad	
Grabación	SMAVIA Recording Server V8.x.x SMAVIA Recording Server V9.x.x SeMSy® Recording Server V10.x.x
Evaluación	SMAVIA Viewing Client SeMSy® Workstation Software SeMSy® Compact SeMSy® Mobile Client
Otras	
Sensor de luz ambiental	Integrado
Sensor de posición	Integrado
Micrófono	Integrado en el Domera® Dual Matrix LED Ring
Memoria local	50 MB de memoria RAM
Ampliación de memoria ⁹⁾	microSDXC min. Class 10, UHS Class 1, App Performance Class 1 (opcional)
Configuración y vídeo en vivo	Mediante navegador web (todas las plataformas habituales)
Idiomas	Alemán, inglés
Interfaz de programación	Plataforma abierta para la integración en sistemas de terceros mediante API
Conformidad ONVIF	Profile M, Profile S, Profile T
Conformidad con el RGPD	Soportada
Conformidad con la NDAA	Soportada
Homologaciones y certificaciones	
Tipo	CE, FCC, RCM, EAC, probada según IEC/EN 62471 y UL2043

9) Tenga en cuenta que las tarjetas SD con App Performance Class 2 (A2) no son soportadas.

SDF6800DN

DOMERA®

Cámara Ultra HD, 8 MP, H.265, día/noche, WDR, PoE, clasificación de objetos Deep AI, aplicaciones EdgeAnalytics AI, objetivo ojo de pez, vista panorámica de 360°, ajuste fino motorizado, sistema de montaje variable Domera®



Dallmeier electronic GmbH & Co.KG | Bahnhofstr. 16, 93047 Regensburg, Germany | +49 941 8700-0 | dallmeier.com

Las marcas identificadas con * son marcas registradas de Dallmeier electronic GmbH & Co.KG.

La mención de marcas de terceros sirve solamente para fines informativos. Dallmeier respeta la propiedad intelectual de terceros y se esfuerza siempre por la integridad al identificar las marcas de terceros y mencionar el propietario correspondiente de los derechos. Si en un caso aislado no son indicados por separado los derechos protegidos, esto no autoriza a suponer que la marca no es protegida.

Reservados las modificaciones técnicas y errores de impresión. Las imágenes que aparecen en este documento pueden diferir del producto actual.

 **Dallmeier**

© 2024 Dallmeier electronic V2.0.8 2024-04-04 8/8

MADE IN GERMANY 

